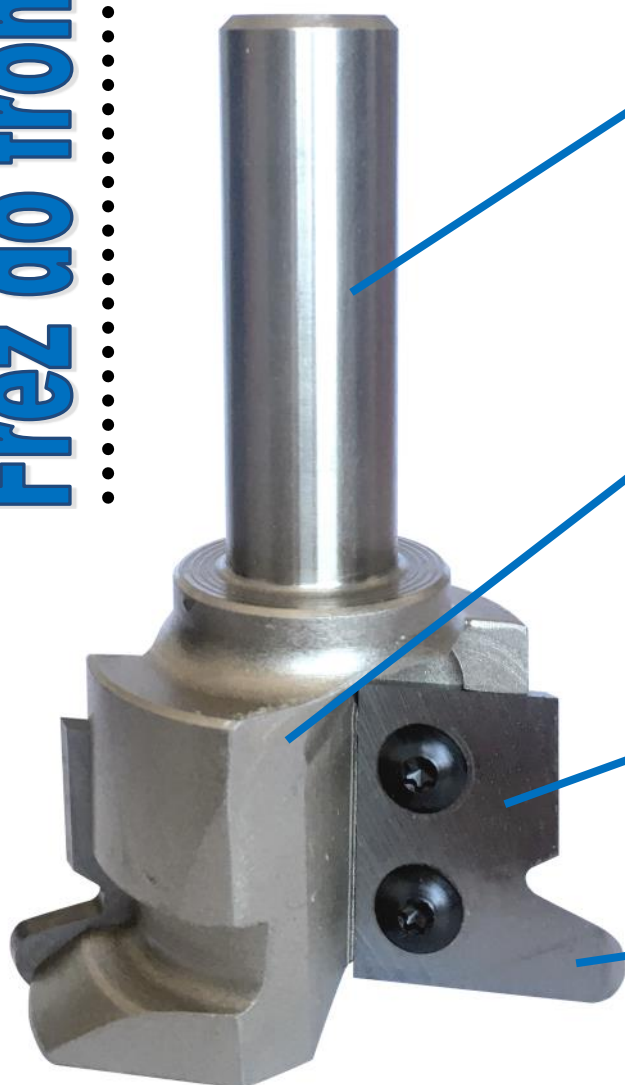
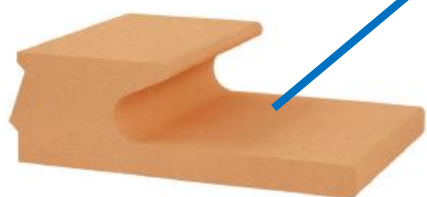


Frez profilowy do CNC

Produkcja - Serwis ostrzenia - powlekanie

N-POL[®]
cutting tools

Frez do frontów FTP180



Uniwersalny system
korpus + profile do frontów
meblowych 6-profilu do wyboru.
Szczegóły na drugiej stronie

Uchwyt s=16x40

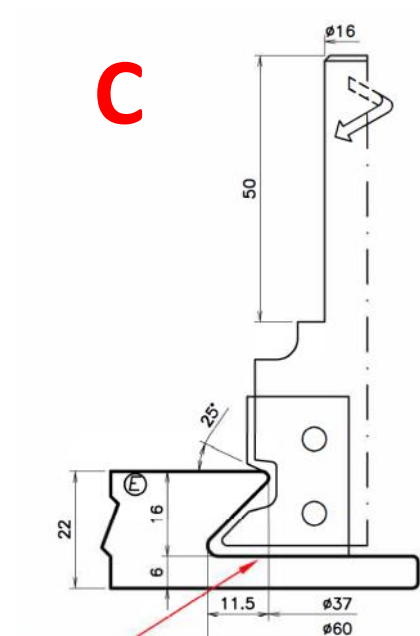
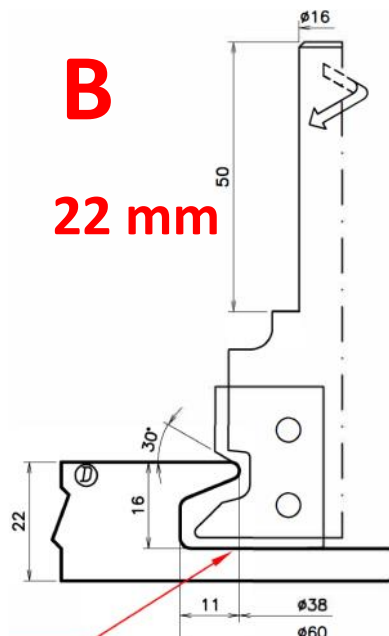
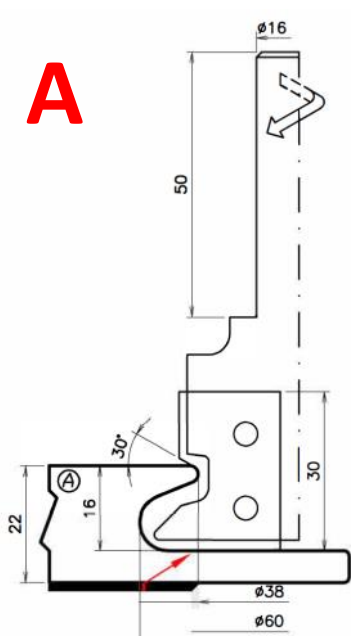
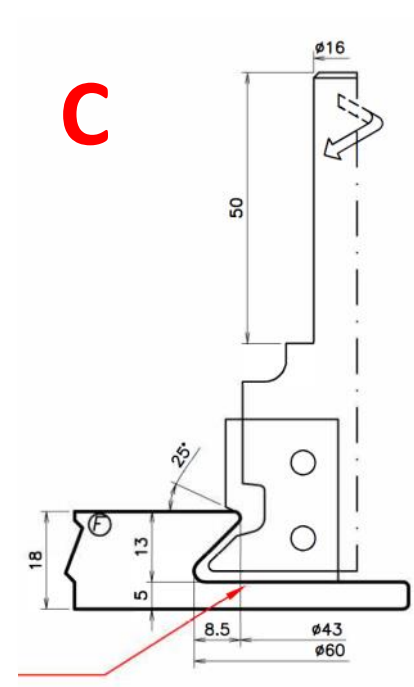
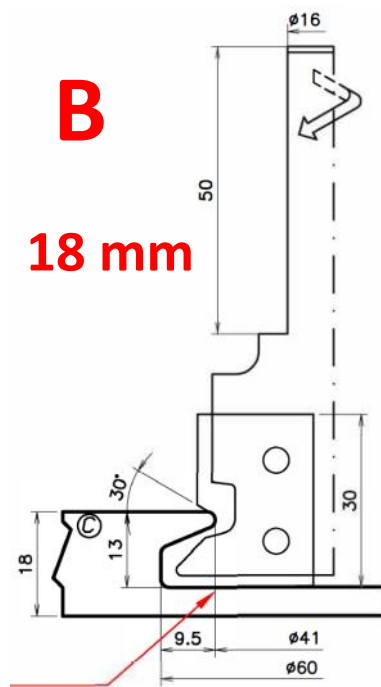
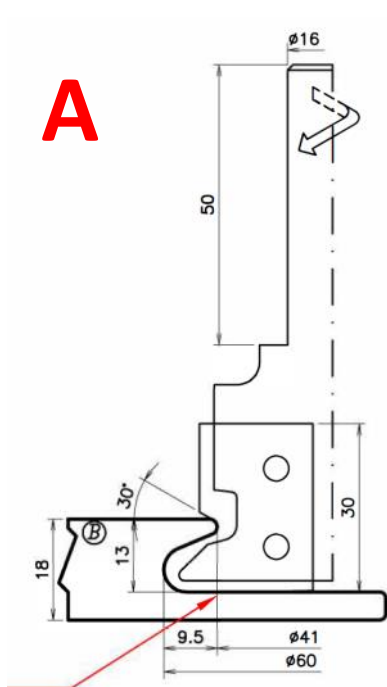
Uniwersalny korpus stalowy
do zamocowania 6-profilu.

Płytki wymienne HM

Jeden frez 6-profilu do wyboru



Standardowe profile - możliwe również profile pod zamówienie



N-POL cutting tools; Mazańcowice 1093, 43-391 Mazańcowice, Poland

e-mail: info@npol.com.pl, +48 661 491 309 ; zamowienia@npol.com.pl +48 603 050 461,

www.npol.com.pl lub www.n-pol.pasaz24.pl (e-sklep)

Zapraszamy do biuro-sklep czynne od: **poniedziałku do piątku godz. 8.00-16.00**